

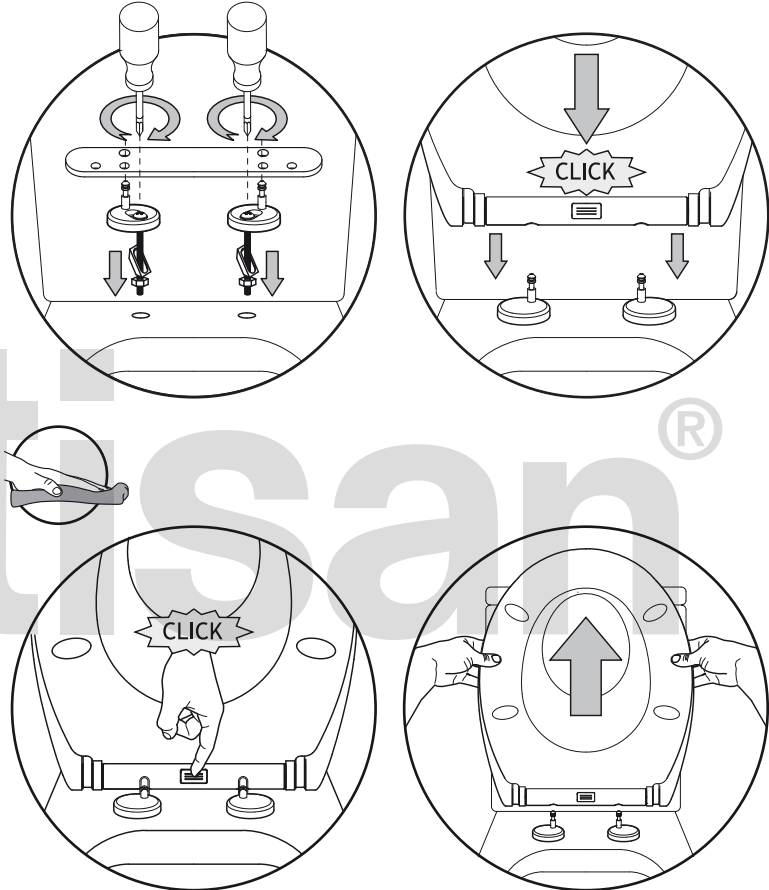
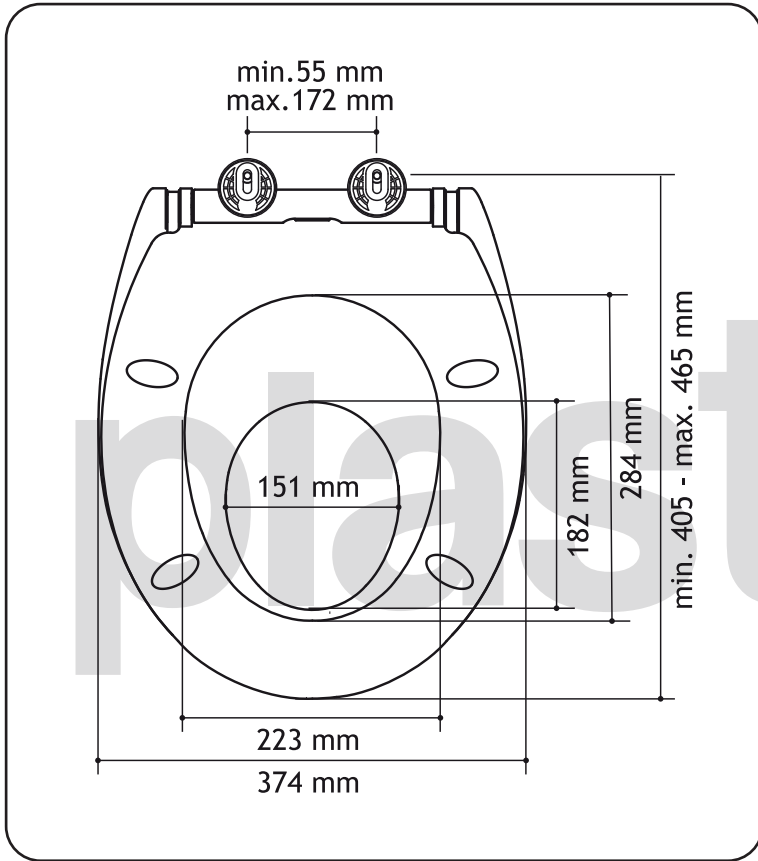
plastisan®

ref.: 14401 softclose

asiento wc familiar
family toilet seat
abattant famille
tampo sanita familia
sedile familia
familien-toilettensitz

bimba

Industrias Plastisan S.A.
Travesía Industrial, 23 bis.
08907 L'Hospitalet de Llobregat
Barcelona, Spain
T. +34 933 364 300
F. +34 932 632 956
plastisan@plastisan.com
www.plastisan.com



Con tratamiento antimicrobiano
With antimicrobial treatment
Avec traitement antimicrobien

