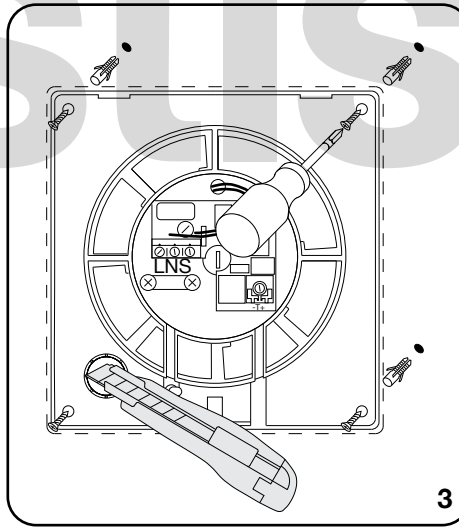
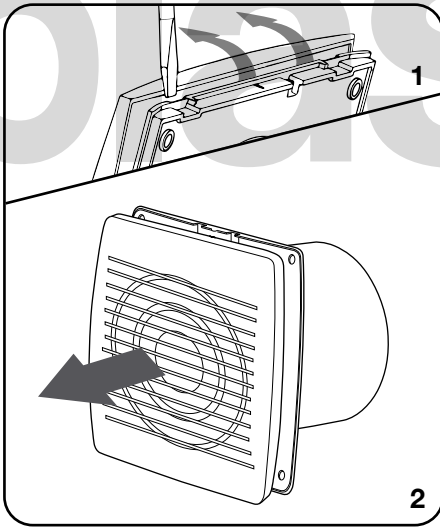




**100 m<sup>3</sup>/h**  
**15 W**  
**230 V - 50 Hz**  
**IPX4**  
 2550 rpm  
 32,0 dB (A) 3 m  
 temp. max: 40°C

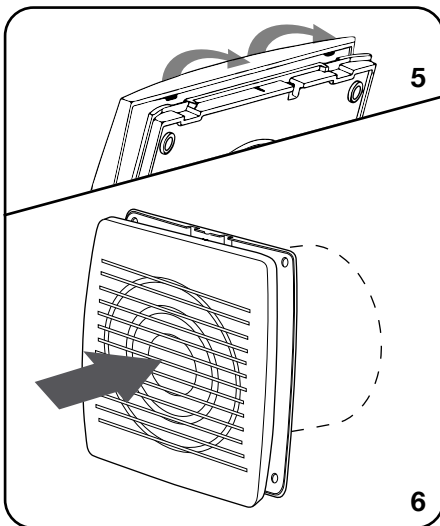
**PRECAUCIÓN!** Antes de instalar, regular o limpiar el extractor es necesario desconectar la corriente eléctrica del extractor. La instalación debe ser realizada por personal cualificado respetando la normativa vigente.  
**CAUTION!** Before performing either conservation or regulation of the fan it must be disconnected from the power supply. Connection to power supply shall be performed by a qualified electrician following the current regulations.  
**ATTENTION!** Le raccordement au réseau électrique, réglage ou maintenance doit être effectué par un électricien qualifié et habilité, après avoir coupé l'alimentation.  
**IMPORTANTE!** Disinserire la corrente prima di effettuare i collegamenti elettrici o regolare i sensori dell'aspiratore. La connessione all'impianto elettrico deve essere fatta da un elettricista qualificato.  
**ACHTUNG!** Stromversorgung bei Montage, Regelung oder Wartung immer abschalten! Der Anschluss ans Stromnetz darf ausschließlich durch einen geprüften Elektriker nach den gültigen Vorschriften hergestellt werden.



**Opción 1: conexión interruptor de la luz**

**Opción 2: conexión directa a interruptor**

N=Neutro L=Línea S=Interruptor



temporizado  
 timer  
 temporisé  
 temporizado  
 timer