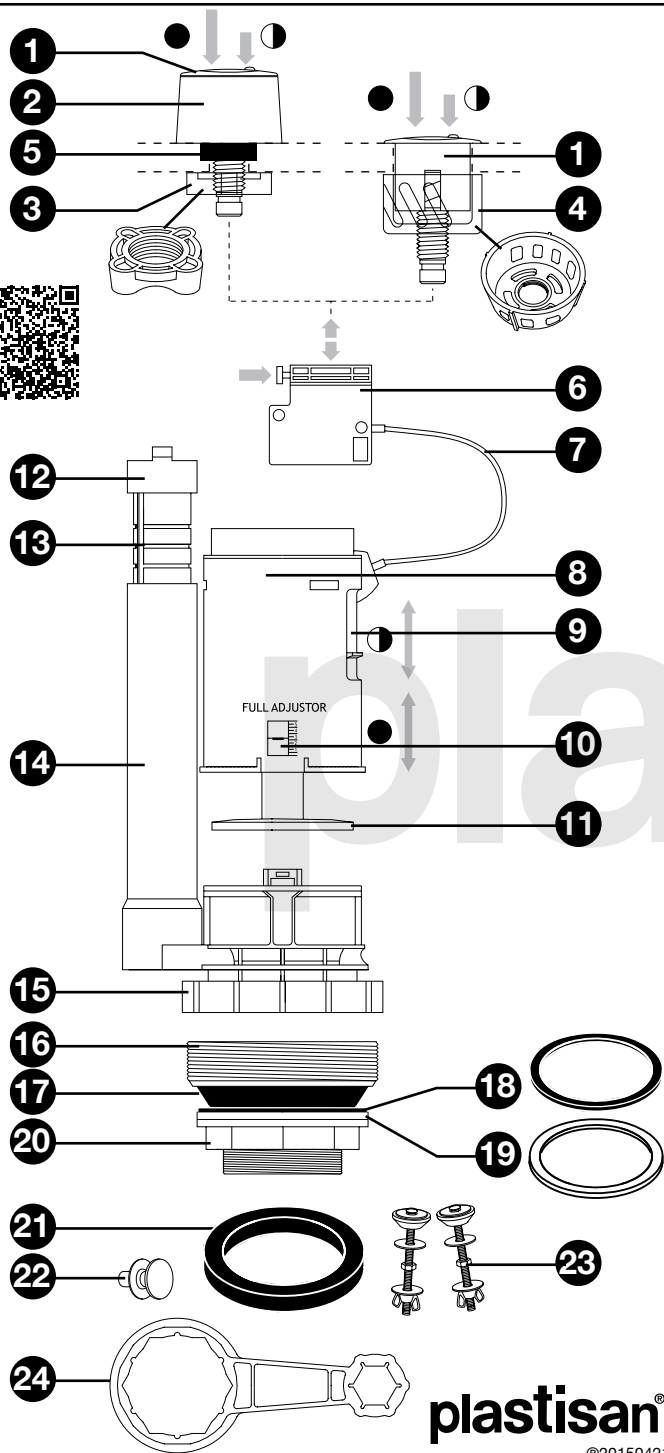
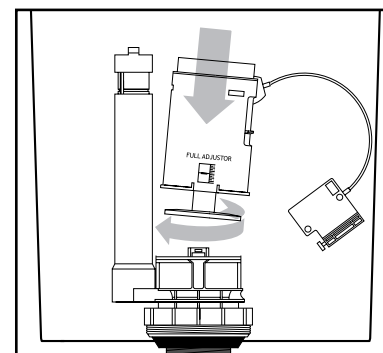
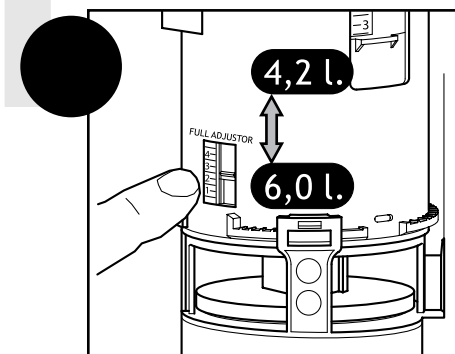
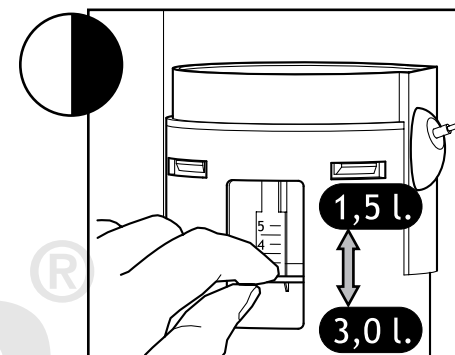
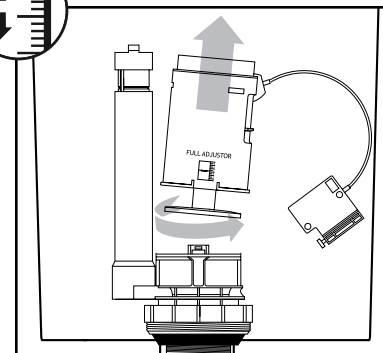
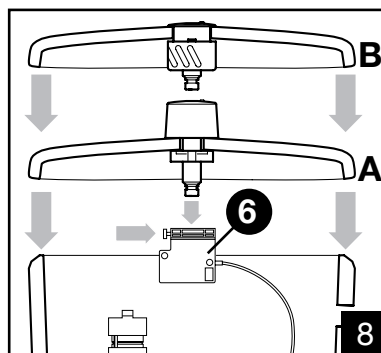
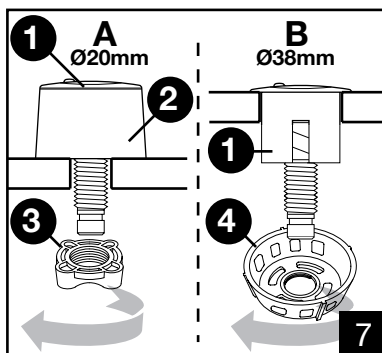
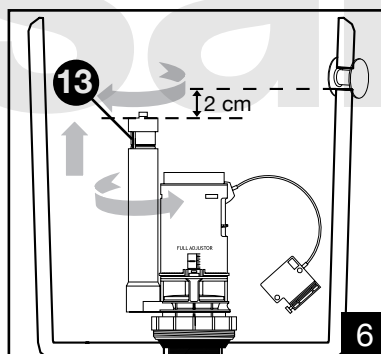
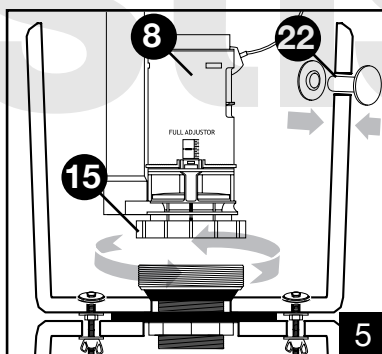
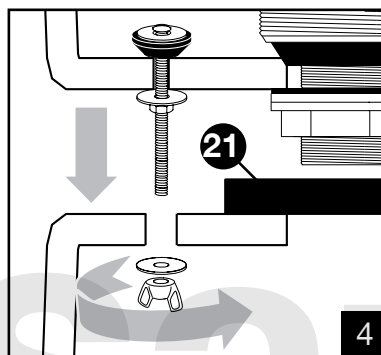
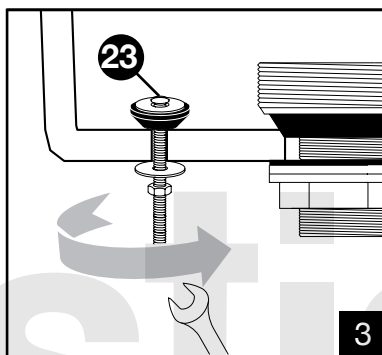
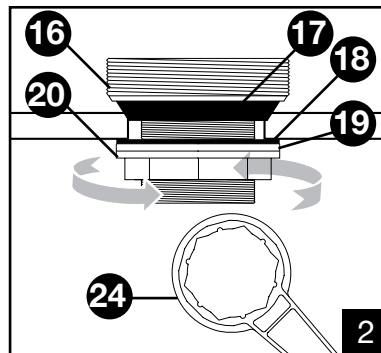
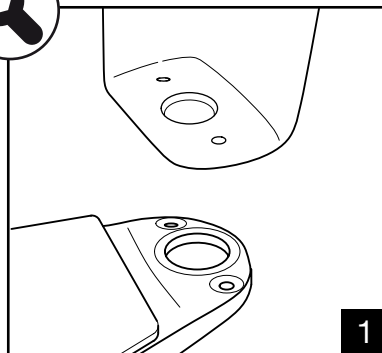


i



plastisan®

©20150421



ref.: 00601 - 00002

grifo cisterna retardado 5s. entrada inferior rosca latón
 5s. delayed fill valve bottom inlet brass thread
 robinet flotteur retardé 5s. alimentation basse embout laiton
 torneira boiadora atrasado 5s. alimentação inferior latão
 rubinetto galleggiante ritardato 5s. allacciamento basso ottone



ahorro agua
 water saver
 économiseur d'eau
 poupador água
 risparmio acqua



fabricado en POM-ABS
 made by
 fabriqué en

WaterMark **GRABAC**

latón brass laiton latão ottone messing

Cu + Zn

Press (Mpa) | \pm 6 ltr. (s)

0.025	345-370
0.05	110-150
0.1	60-65

(1Mpa=10Bar)



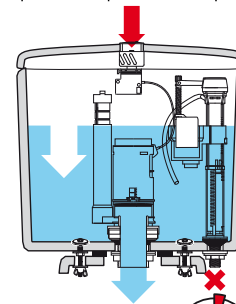


clac!

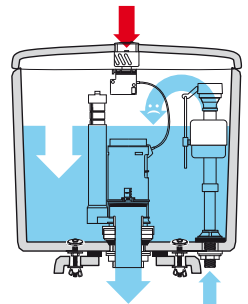
ECOFLOAT



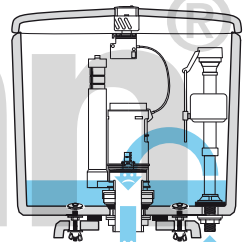
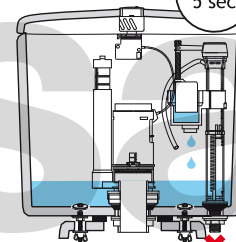
2920 l/365 d*
 ahorro de agua / water saving
 économie d'eau / poupança de água
 risparmio d'acqua / Wassersersparnis



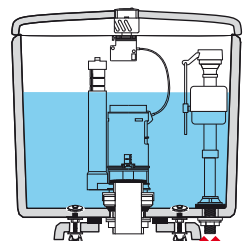
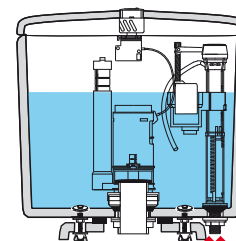
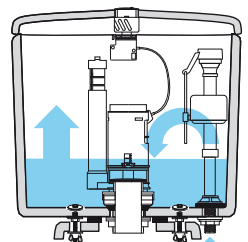
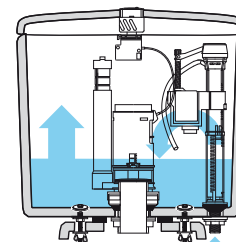
STANDARD



5 sec.



=0,1 l/s
 =8 l/24 h
 =2920 l/365 d



* Cálculo realizado en laboratorio a partir de 16 usos/día (4x4 pers.) y ahorro de 0,1l/s x 5s / llenado de cisterna
 Calculation made in laboratory starting from 16 flushes/day (4x4 pers.) and water saving 0,1l/s x 5s / cistern filling up
 Calcul réalisé en laboratoire en partant de 16 usages/jour (4x4 pers.) et une économie de 0,1l/s x 5s / chasse d'eau remplie
 Calculado em laboratório a partir de 16 utilizações/dia (4x4 pers.) e poupança de 0,1l/s x 5s / enchimento da cisterna
 Calcolo fatto in laboratorio da 16 scarichi/giorno (4x4 pers.) e risparmio idrico 0,1l/s x 5s / riempimento della cassetta
 Berechnet im Labor mit 16 Spülungen/Tag (4x4 Pers.) und Wassereinsparung von 0,1l/s x 5s / Spülkastenfüllung