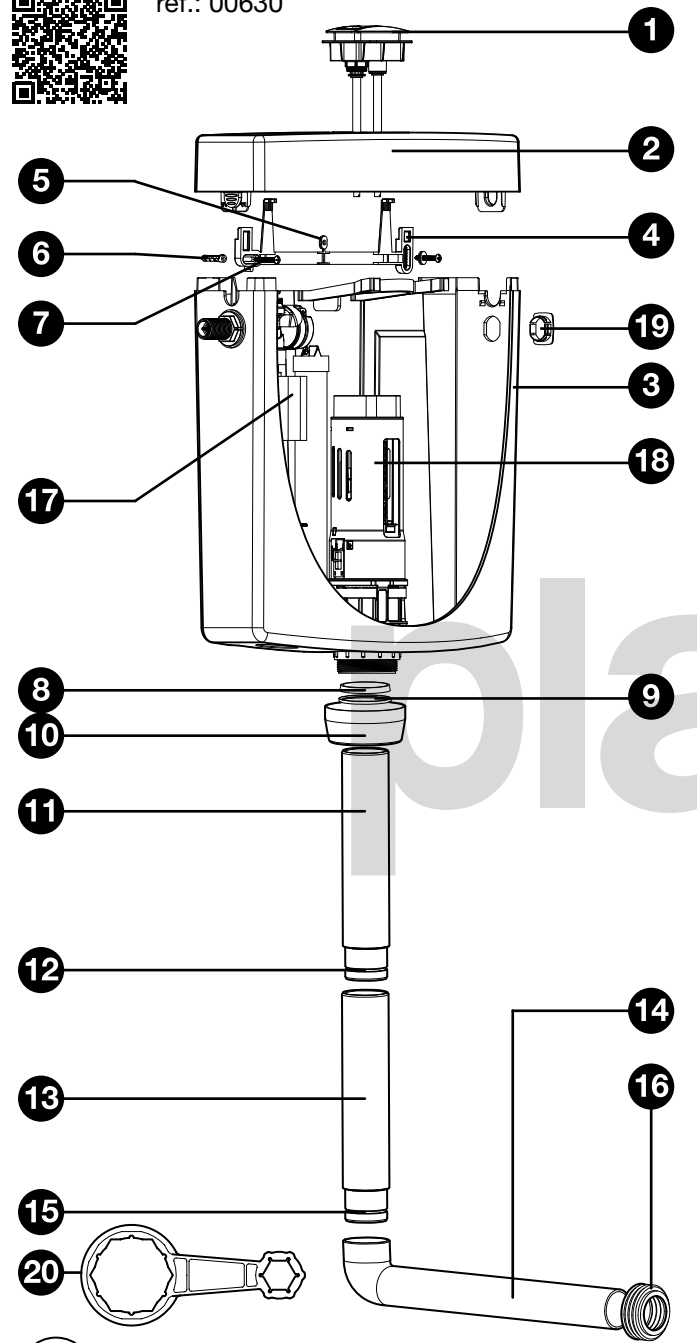
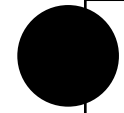
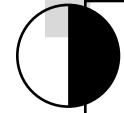
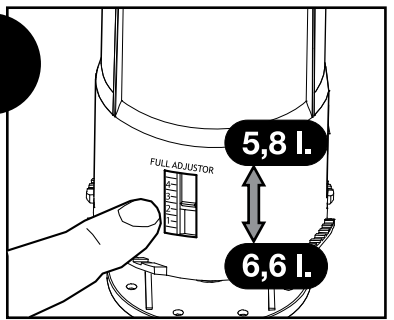
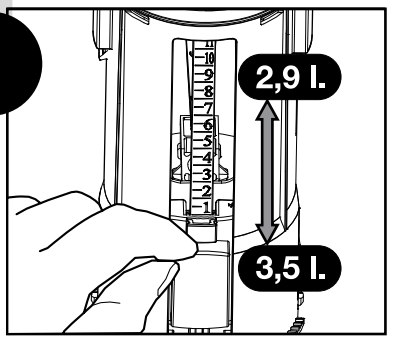
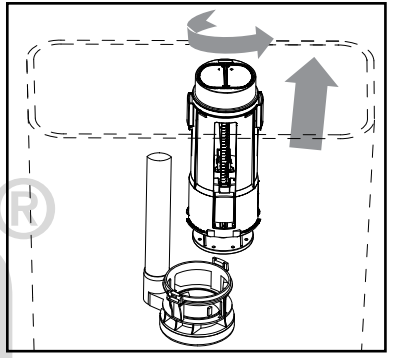
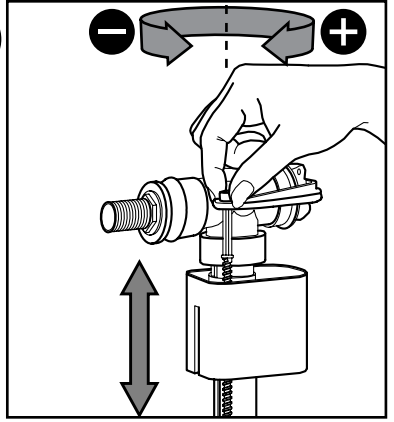
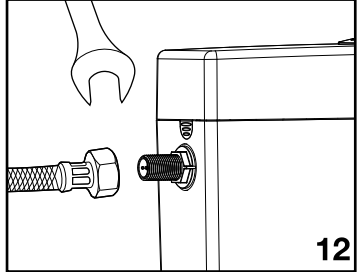
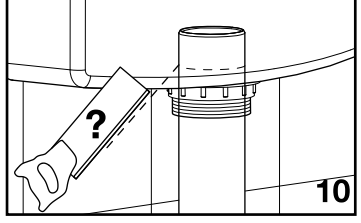
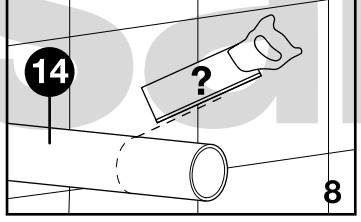
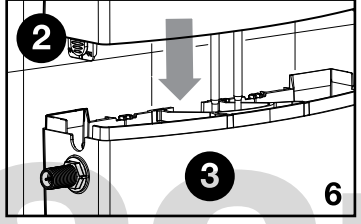
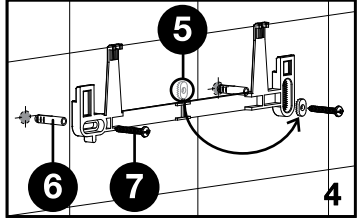
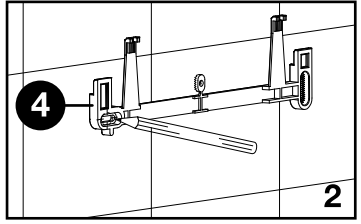
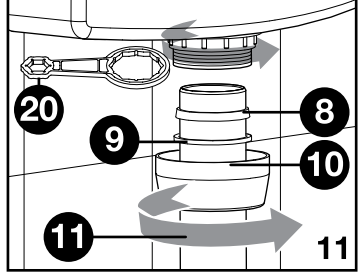
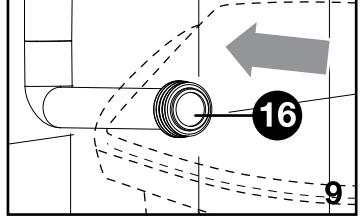
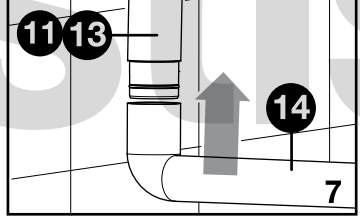
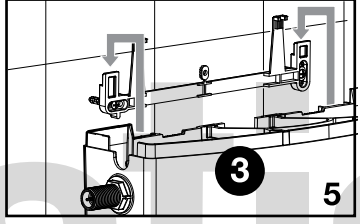
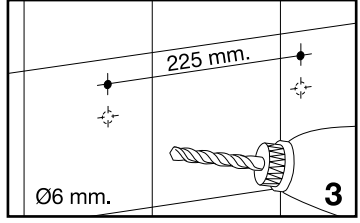
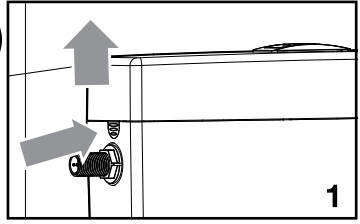




ref.: 00630



plastisan®
©20190307



2,9 l.

3,5 l.

5,8 l.

6,6 l.