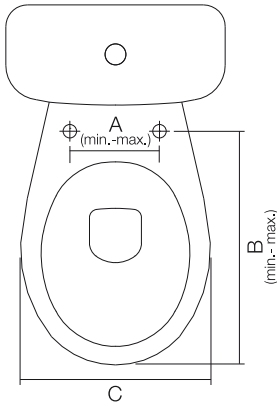




elección de la tapa wc que mejor se adapta a mi wc
how to choose a toilet seat
comment choisir un abattant
como escolher uma tampa sanita
come scegliere un sedili
auswahl des passenden toilettsensizes



adaptabilidad / adaptability / adaptabilité / adaptabilidade / adattabilità / anpassungsfähigkeit



nuestras tapas WC se adaptan a la mayoría de inodoros existentes, pero conviene asegurar la elección detenidamente.

our WC seats are compatible to many of the WC bowls in the market, but it is convenient to select carefully the model.

nos abattants s'adaptent pratiquement à toutes les cuvettes de wc existantes mais vous pouvez sélectionner le meilleur modèle qui s'ajuste aux dimensions de votre cuvette.

os nossos tampos de sanita são compatíveis com muitas das taças WC no mercado, mas é conveniente seleccionar cuidadosamente o modelo.

i nostri sedili WC sono compatibili con molte vasi WC, ma si raccomando selezionare il modello con cura.

unsere toilettsensize passen zu den meisten handelsüblichen toilettschüsseln, dennoch sorgfältig prüfen.



tres simples pasos para elegir su tapa WC:

1. mida en la cerámica la distancia entre centros de los orificios de fijación (A), entre la parte frontal y los ejes de los orificios de fijación (B) y la anchura máxima del WC (C).
2. elija una tapa acorde con el inodoro en función de estas medidas.
3. en caso de varias posibilidades, decidir una de nuestro amplio catálogo en función de la forma general (ovalada, redondeada, geométrica, etc.), las cualidades y prestaciones y su gusto. contáctenos si necesita nuestra ayuda.

find your toilet seat in only three steps:

1. on the ceramic bowl, measure the distance between the center of the fixing holes, hole to hole center (A), between the front edge and the hole center (B) and the maximum width (C).
2. select a toilet seat from the table below.
3. when different options are available, choose the one that fits your requirements in shape, style and performance. do not hesitate to contact us in case of need.

choisissez facilement votre abattant avec 3 pas:

1. mesurez sur votre cuvette la distance entre les deux trous de fixation (A), la longueur entre la partie avant de la cuvette et les trous (B), et la largeur maximale (C).
2. sélectionner l'abattant WC qui s'adapte le mieux dans la table ci-dessous.
3. en cas de plusieurs possibilités, on vous recommande de choisir un modèle de notre gamme aux spécificités de formes ou de préférences personnelles. si vous avez besoin d'informations complémentaires n'hésitez pas à nous contacter.

encontre o seu tampo sanita em apenas três passos:

1. na bacia de cerâmica, medir a distância entre o centro dos furos de fixação, furo ao centro do furo (A), entre a aresta da frente e do centro do furo (B) e a largura máxima (C).
2. seleccionar um assento de sanita a partir da tabela abaixo.
3. quando as opções diferentes estão disponíveis, escolher o que se adapta às suas exigências de estilo, forma e desempenho. não hesite em contactar-nos em caso de necessidade.

trova il tuo copriwater

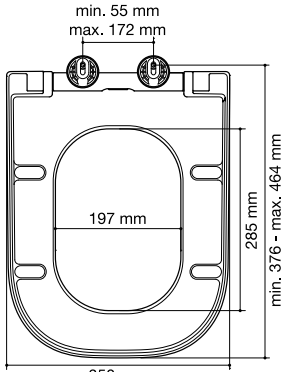
1. sul vaso, misurare la distanza tra il centro dei fori di fissaggio, foro al centro del foro (A), tra il bordo anteriore e il centro del foro (B) e la larghezza massima (C).
2. selezionare un sedile dalla tabella sottostante.
3. quando sono disponibili diverse opzioni, scegliere quello che si adatta alle vostre esigenze di forma, stile e prestazioni. non esitate a contattarci in caso di necessità

drei einfache schritte, um ihren toilettsensize auszuwählen:

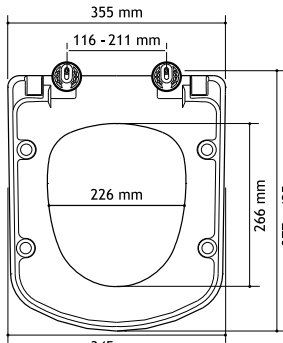
1. auf der toilettschüssel den abstand zwischen den mittelpunkten der befestigungslöcher (a), zwischen dem vorderen rand und den mittelpunkten der befestigungslöcher (b), und die maximale breite (c) messen.
2. wählen sie anhand der maße und der tabelle einen passenden toilettsensize aus.
3. bei mehreren möglichen modellen nutzen sie unser breit gefächertes angebot und entscheiden nach form (oval, abgerundet, geometrisch etc.), eigenschaften, funktionen, stil und geschmack. kontaktieren sie uns, falls sie unsere hilfe benötigen

ref.		A (mm)	B (mm)	C (mm)	pag.
14701	issa softclose	55 - 172	376 - 464	350	3
12801	tonda softclose	116 - 211	377 - 425	355	3
12301	alba softclose	55 - 172	405 - 465	329	4
12701	tula softclose	55 - 172	391 - 449	362	4
15350	dita softclose	55 - 172	390 - 449	356	-
15301	dita				
15650	inca softclose	67 - 160	402 - 448	360	-
15450	ema softclose	55 - 172	400 - 458	360	-
15550	guida softclose	55 - 172	409 - 455	370	-
14401	bimba softclose	55 - 172	405 - 465	374	5
14201	naya softclose	55 - 172	400 - 455	361	6
14501	access softclose	-	385 - 405	375	6
12501	neva softclose	145 - 190	415 - 425	362	7
14901	mila	155 - 195	435 - 445	376	8
15150	ava softclose	109 - 166	429 - 455,5	363	-
14801	sara softclose	55 - 172	401 - 459	374	8
13450	klen softclose	115 - 180	415 - 435	355	9
13401	klen				9
13650	suná softclose	115 - 180	415 - 445	356	10
13601	suná				10
13750	enid softclose	115 - 180	400 - 430	370	11
13701	enid				11
12950	noah softclose	115 - 180	415 - 435	355	12
12901	noah				13
12909	noah black				13

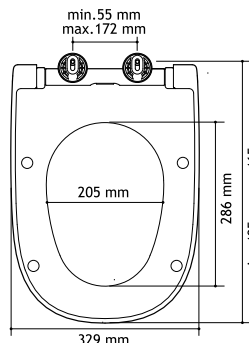
elección de la tapa wc que mejor se adapta a mi wc
 how to choose a toilet seat
 comment choisir un abattant
 como escolher uma tampa sanita
 come scegliere un sedili
 auswahl des passenden toilettsitzes



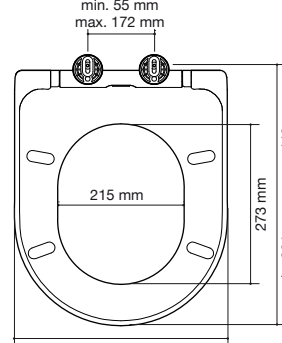
issa
 ref.: 14701



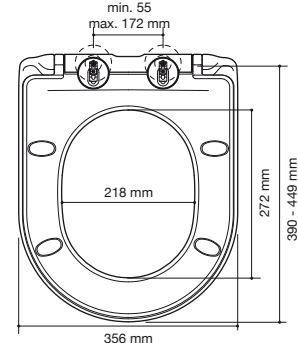
tonda
 ref.: 12801



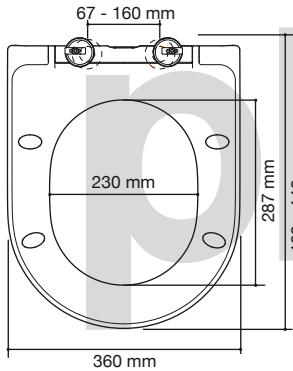
alba
 ref.: 14301



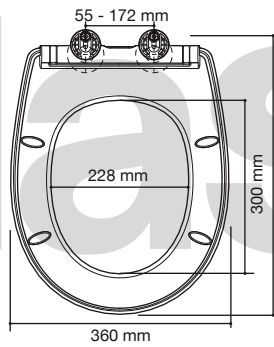
tula
 ref.: 12701



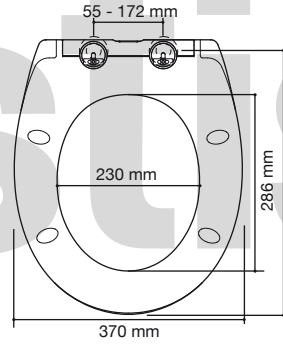
dita
 ref.: 15301-15350



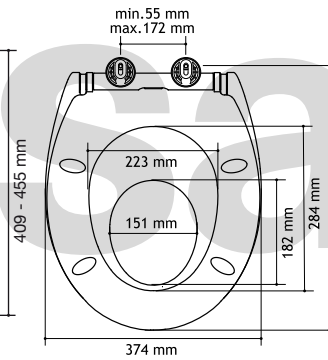
inca
 ref.: 15650



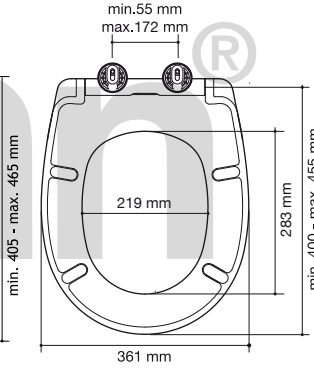
ema
 ref.: 15450



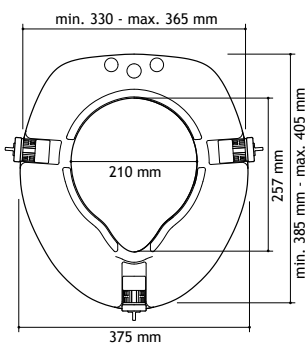
guida
 ref.: 15550



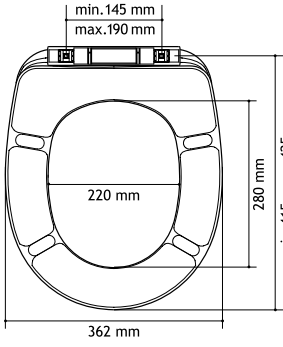
bimba
 ref.: 14401



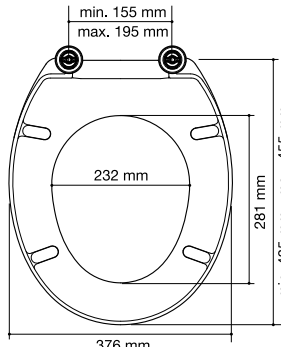
naya
 ref.: 14201



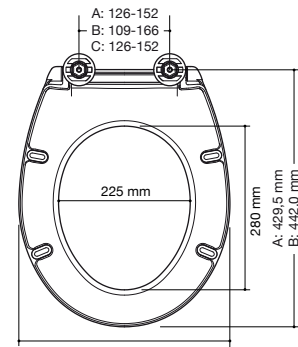
access
 ref.: 14501



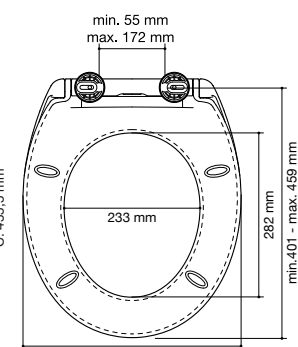
neva
 ref.: 12501



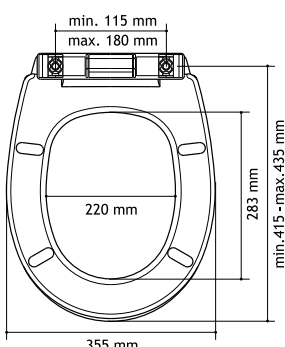
mila
 ref.: 14901



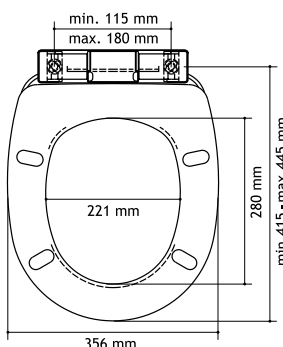
ava
 ref.: 15150



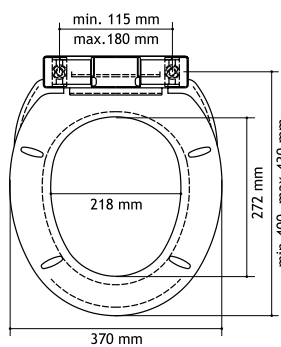
sara
 ref.: 14801



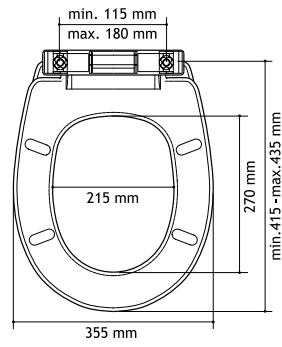
klen
 ref.: 13401-13450



suna
 ref.: 13601-13650



enid
 ref.: 13701-13750



noah
 ref.: 12901-12950-12909